

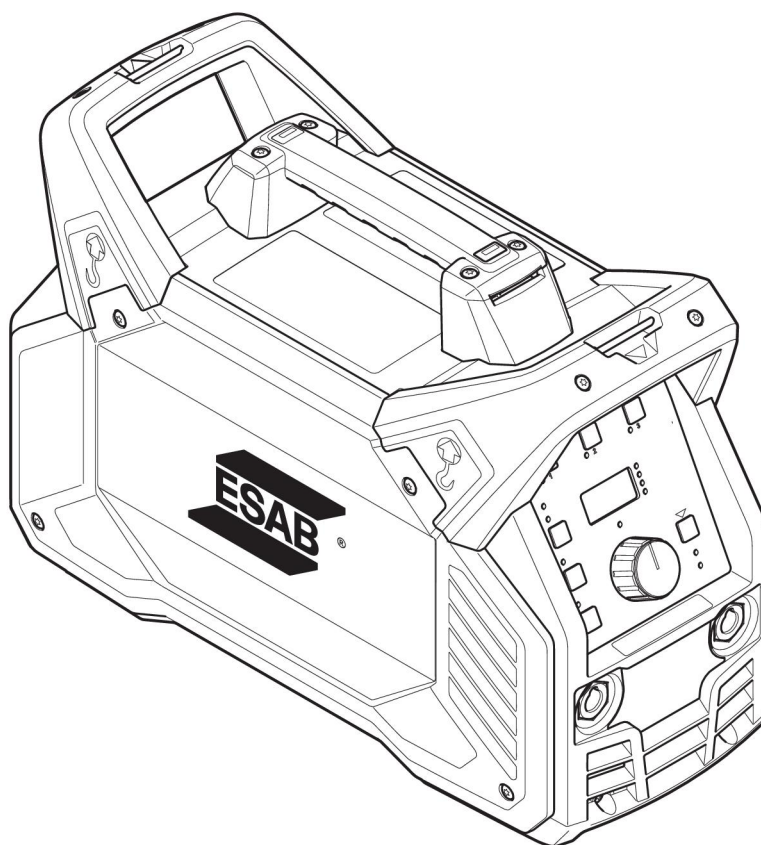


Renegade

ES 300i

Suvirinimo aparatas MMA 300 A

RENEGADE™



Eksploatavimo instrukcija



EU DECLARATION OF CONFORMITY

According to:

The Low Voltage Directive 2014/35/EU; The EMC Directive 2014/30/EU;
The RoHS Directive 2011/65/EU; The Ecodesign Directive 2009/125/EC

Type of equipment

Arc welding power source

Type designation

ES 300i with serial number from 815 xxx xxxx (2018 w15)

Brand name or trademark

ESAB

Manufacturer or his authorised representative established within the EEA

ESAB AB
Lindholmsallén 9, Box 8004, SE-402 77 Göteborg, Sweden
Phone: +46 31 50 90 00, www.esab.com

The following EN standards and regulations in force within the EEA has been used in the design:

EN IEC 60974-1:2018/A1:2019	Arc Welding Equipment - Part 1: Welding Power Sources
EN 60974-10:2014/A1:2015,	Arc Welding Equipment - Part 10: Electromagnetic Compatibility (EMC) requirements
EU no. 2019/1784	Ecodesign requirements for welding equipment pursuant to Directive 2009/125/EC

Additional Information:

Restrictive use, Class A equipment, intended for use in locations other than residential.
IEC EN draft standard 26/708/CDV have been used to establish EU no. 2019/1784 data.
ES 300i is part of the ESAB Renegade product family.

By signing this document, the undersigned declares as manufacturer, or the manufacturer's authorised representative established within the EEA, that the equipment in question complies with the safety and environmental requirements stated above.

Place/Date

Göteborg
2020-12-16

Signature

Pedro Muniz
Standard Equipment Director

CE mark in 2020

1	SAUGA	4
1.1	Simbolių reikšmė	4
1.2	Saugos priemonės	4
2	ĮVADAS	7
2.1	Apžvalga	7
2.2	Įranga	7
3	TECHNINIAI DUOMENYS	8
4	MONTAVIMAS	10
4.1	Vieta	10
4.2	Kėlimo instrukcijos	10
4.3	Maitinimo tinklas	11
5	EKSPLOATAVIMAS	16
5.1	Apžvalga	16
5.2	Jungtys ir valdymo įrenginiai	16
5.3	Suvirinimo ir grįžtamojo kabelių prijungimas	17
5.4	Maitinimo įjungimas ir išjungimas	17
5.5	Aušintuvo valdiklis	17
5.6	Šiluminė apsauga	17
5.7	Funkcijos ir simboliai	17
5.8	Nustatymų skydas	20
5.8.1	Menu naršymas	20
5.8.2	Suvirinimo programa	21
5.9	Analoginis nuotolinio valdymo įrenginys	21
5.10	Nuotolinio valdymo įrenginys	21
5.11	USB jungtis	21
6	PRIEŽIŪRA	22
6.1	Įprastinė priežiūra	22
6.2	Valymo instrukcijos	22
7	GEDIMŲ ŠALINIMAS	26
8	KLAIDŲ KODAI	27
8.1	Klaidų kodų aprašymai	27
9	ATSARGINIŲ DALIŲ UŽSAKYMAS	28
	SCHEMA	29
	UŽSAKYMO NUMERIAI	30
	PRIEDAI	31

1 SAUGA

1.1 Simbolių reikšmė

Kaip naudojama šiame vadove: Reiškia „Dėmesio“! Būkite atsargūs!



PAVOJUS!

Reiškia tiesiogiai gresiantį pavojų, kuris, jei jo nebus išvengta, nedelsiant sukels sunkų arba mirtiną asmens sužalojimą.



ĮSPĖJIMAS!

Reiškia galimą pavojų, kuris gali sukelti asmens sužalojimą arba mirtį.



DĖMESIO!

Reiškia pavojus, kurie gali sukelti nesunkų asmens sužalojimą.



ĮSPĖJIMAS!

Prieš naudodami perskaitykite naudojimo instrukciją ir atsižvelkite į visose etiketėse nurodytą informaciją, darbdavio saugias praktikas ir saugos duomenų lapų (SDS) informaciją.



1.2 Saugos priemonės

Kad su įranga ar šalia jos dirbantys asmenys laikytųsi atitinkamų saugos priemonių, atsako ESAB įrangos naudotojai. Saugos priemonės turi tenkinti šio tipo įrangai keliamus reikalavimus. Be standartinių taisyklių, taikomų darbo vietoje, atsižvelkite į toliau pateikiamas rekomendacijas.

Visus darbus turi atlikti specialiai parengti darbuotojai, gerai išmanantys įrangos veikimą. Netinkamai naudojama įranga gali lemti pavojingas situacijas, dėl kurių gali susižeisti naudotojas arba sugesti įranga.

1. Kiekvienas asmuo, naudojantis įrangą, turi žinoti:
 - kaip ji veikia
 - avarinių išjungiklių vietas
 - jos funkcijas
 - susijusias saugos priemones
 - suvirinimo, pjovimo ar kitus su šia įranga atliekamus veiksmus
2. Naudotojas turi pasirūpinti, kad:
 - pradėjus dirbti, įrangos naudojimo vietoje nebūtų pašalinių asmenų
 - visi yra saugūs atliekant elektros lanko taktą arba pradėjus darbą su įranga
3. Darbo vieta turi būti:
 - tinkama tam tikslui
 - be skersvėjų

4. Asmeninės apsaugos priemonės:
 - Visuomet naudokite rekomenduojamas asmens apsaugos priemones, pvz., apsauginius akinius, ugniai atsparius drabužius, apsaugines pirštines
 - Nedėvėkite palaidų daiktų, pvz., šalikų, apyrankių, žiedų ir t. t., kurie gali įstrigti ir nudeginti
5. Bendrosios saugos priemonės:
 - Patikrinkite, ar grįžtamasis kabelis tvirtai prijungtas
 - Darbus su aukštos įtampos įranga **gali atlikti tik kvalifikuotas elektrikas**
 - Atitinkama gaisro gesinimo įranga turi būti aiškiai pažymėta ir laikoma netoliese
 - Darbo metu **negalima** įrangos sutepti ir atlikti kitų priežiūros darbų



ĮSPĖJIMAS!

Virindami ir pjaudami elektros lanku galite susižaloti patys ir sužaloti kitus. Virindami ir pjaudami imkitės atsargumo priemonių.



ELEKTROS SMŪGIS gali būti mirties priežastis

- Prietaisą sumontuokite ir įžeminkite atsižvelgdami į naudojimo instrukciją.
- Nelieskite veikiančių elektrinių dalių arba elektrodų plika oda, šlapiomis pirštinėmis arba šlapiais drabužiais.
- Izoliuokite save nuo darbo vietos ir nuo grindų.
- Įsitikinkite, kad jūsų darbinė padėtis yra saugi.



ELEKTRINIAI IR MAGNETINIAI LAUKAI gali būti pavojingi sveikatai

- Suvirintojai, turinys širdies simulatorius, prieš pradėdami virinti turėtų pasitarti su savo gydytoju. EMF gali trikdyti kai kurių širdies stimuliatorių darbą.
- EMF veikimas gali turėti sveikatai kitą poveikį, kuris nežinomas.
- Siekdami sumažinti EMF poveikį, suvirintojai turėtų atlikti toliau nurodytas procedūras:
 - Elektrodo ir darbinis kabelius nutiesti toje pačioje kūno pusėje. Jei įmanoma, pritvirtinti juos lipnia juosta. Nebūkite tarp degiklio ir darbinio kabelių. Niekuomet nevyniokite degiklio arba darbinio kabelio apie savo kūną. Laikykite suvirinimo maitinimo šaltinį ir kabelius kuo toliau nuo kūno.
 - Prijunkite darbinį kabelį kuo arčiau apdirbamos detalės suvirinimo vietos.



DŪMAI IR DUJOS gali būti pavojingi sveikatai

- Nelaikykite galvos garų debesyje.
- Naudokite ventiliaciją, ištraukimą ties lanku arba abu, kad pašalintumėte smalkes ir dujas iš kvėpavimo zonos ir visos aplinkos.



ELEKTROS LANKO SPINDULIAI gali pažeisti akis ir nudeginti odą

- Apsaugokite savo akis ir odą. Naudokite tinkamą virinimo kaukę ir lęšius su filtrais bei dėvėkite apsauginius drabužius.
- Apsaugokite aplinkinius įrengdami atitinkamus ekranus bei uždangas.



TRIUKŠMAS. Per didelis triukšmas gali pažeisti klausos organus

Apsaugokite savo ausis. Naudokite ausines ar kitas klausos apsaugos priemones.

JUDANČIOS DALYS gali sužeisti

- Visas dureles, skydus ir gaubtus laikykite uždarę ir tinkamai užfiksavę. Jei reikia atlikti priežiūros arba remonto darbus, gaubtus turėtų nuimti tik kvalifikuoti specialistai. Baigę priežiūros darbus ir prieš paleisdami variklį, pritvirtinkite skydus arba gaubtus ir uždarykite dureles.



- Prieš montuodami arba prijungdami įrenginį, sustabdykite variklį.
- Nekiškite rankų, plaukų, palaidų drabužių ir įrankių prie judančių dalių.

GAISRO PAVOJUS

- Kibirkštys (tiškai) gali sukelti gaisrą. Prieš tai patikrinkite, ar arti nėra degių medžiagų.
- Nenaudokite uždarytomis talpykloms.

GEDIMAS. Įvykus gedimui, į pagalbą pasikvieskite specialistą.

SAUGOKITE SAVE IR KITUS!

**DĖMESIO!**

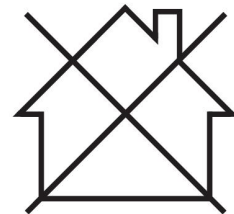
Šis gaminytis skirtas tik virinti lanku.

**ĮSPĖJIMAS!**

Nenaudokite maitinimo šaltinio užšalusiems vamzdžiams atšildyti.

**DĖMESIO!**

„Class A“ tipo įranga neskirta naudoti gyvenamosiose patalpose, kur elektros srovė tiekama viešaisiais žemosios įtampos elektros tinklais. Gali kilti sunkumų tokiose patalpose nustatant elektromagnetinį „class A“ įrangos suderinamumą dėl laidais sklindančių, taip pat ir spinduliuojamų trikdžių.

**PASTABA!**

Nebenaudojamą elektroninę įrangą pateikite perdirbimo įmonei!

Pagal Europos Direktyvą 2012/19/EB dėl elektrinių ir elektroninių atliekų ir jos pritaikymą pagal nacionalinius įstatymus, nebetinkama naudoti elektros ir (arba) elektroninė įranga turi būti pateikta perdirbimo įmonei.

Esate už įrangą atsakingas asmuo, todėl įsipareigojate gauti informacijos apie patvirtintas surinkimo stotis.

Dėl išsamesnės informacijos kreipkitės į artimiausią ESAB platintoją.



ESAB turi didelį suvirinimo priedų ir asmens apsaugos priemonių asortimentą. Norėdami gauti užsakymo informacijos, kreipkitės į vietinį ESAB platintoją arba apsilankykite mūsų svetainėje.

2 ĮVADAS

2.1 Apžvalga

ES 300i yra suvirinimo aparatas, skirtas suvirinimui su padengtais elektrodais (MMA) ir TIG suvirinimo metodu.

Informaciją apie ESAB priedus, skirtus šiam gaminiui, rasite šios instrukcijos skyriuje PRIEDAI.

2.2 Įranga

Kartu su maitinimo šaltiniu tiekiami šie priedai:

- 3 m ilgio maitinimo kabelis su kištuku
- naudojimo instrukcija

3 TECHNINIAI DUOMENYS

ES 300i (0445 100 880, 0445 100 884)		
Elektros tinklo įtampa	230-480 V +/- 10 %, 3~50/60 Hz	230 V ± 10 %, 1~ 50/60 Hz ¹⁾
Elektros srovė, S_{sc} min.	4,4 MVA ²⁾ 4,1 MVA ³⁾	Nėra poreikio
Z_{maks.}	0,04 omo	Nėra poreikio
Pirminė srovė		
I _{maks.} MMA	30,0 A	29,0 A
I _{maks.} TIG	21,0 A	20,0 A
Energijos poreikis, kai nėra apkrovos energijos taupymo režimu		
U _{in} 230 V		74 W
U _{in} 480 V	91 W	
Nuostatų intervalas		
MMA	5 A / 20 V – 300 A / 32 V	5A / 20 V – 200 A / 28 V
TIG	5 A / 10 V – 300 A / 22 V	5A / 10 V – 200 A / 18 V
Leidžiama apkrova su MMA		
40% darbo ciklo	300 A / 32,0 V	
60% darbo ciklo	250 A / 30,0 V	
100 % darbo ciklo	200 A / 28,0 V	200 A / 28,0 V
Leidžiama apkrova su TIG		
40% darbo ciklo	300 A / 22,0 V	
60% darbo ciklo	250 A / 20,0 V	
100 % darbo ciklo	200 A / 18,0 V	200 A / 18,0 V
Pilnutinė galia I₂ esant didžiausiai srovei	11,6 kVA ²⁾ 11,3 kVA ³⁾	6,6 kVA
Aktyvioji galia I₂ esant didžiausiai srovei	11,2 kW ²⁾ 10,8 kW ³⁾	6,6 kW
Galios faktorius esant didžiausiai srovei		
TIG	0,96	0,99
MMA	0,96	0,98
Efektyvumas esant didžiausiai srovei		
MMA	89%	87%
TIG	85%	84%
Atviros grandinės įtampa U₀ maks.		
VRD 35 V išjungta	48 V	48 V
VRD 35 V įjungta	32 V ²⁾ 34 V ³⁾	34 V
Darbinė temperatūra	Nuo -10 iki +40 °C (nuo +14 iki +104 °F)	
Gabenimo temperatūra	Nuo -20 iki +55 °C (nuo -4 iki +131 °F)	
Nuolatinis garso slėgis nesant apkrovos	< 70 db (A)	

ES 300i (0445 100 880, 0445 100 884)	
Matmenys (ilgis x plotis x aukštis)	460 × 200 × 320 mm (18,1 × 7,9 × 12,6 col.)
Svoris	15 kg (33 svarai)
Transformatoriaus izoliacijos klasė	F
Gaubto apsaugos klasė	IP23
Taikymo klasė	S

- 1) Vienfazis nuo serijos numerio 725-xxx-xxxx
- 2) Serijos numeris nuo 627-xxx-xxxx iki 719-xxx-xxxx
- 3) Nuo serijos numerio 725-xxx-xxxx

Elektros srovė, S_{sc} min.

Mažiausia trumpojo jungimo įtampa tinkle atitinka IEC 61000-3-12 reikalavimą.

Darbo ciklas

Darbo ciklas – tai laikas, kurį sudaro dešimties minučių intervalas, per kurį galite virinti arba pjauti esant tam tikrai apkrovai. Darbo ciklas galioja esant 40 °C / 104 °F arba žemesnei temperatūrai.

Gaubto apsaugos klasė

IP kodas žymi gaubto apsaugos klasę, t. y. apsaugos nuo kietųjų medžiagų ar vandens prasiskverbimo laipsnį.

Įranga, paženklinta žymeniu **IP23** skirta naudoti patalpose ir lauke.

Taikymo klasė

Simbolis S nurodo, kad maitinimo šaltinis skirtas naudoti vietose, kuriose yra padidėjęs elektros smūgio pavojus.

4 MONTAVIMAS

Montavimo darbus turi atlikti profesionalas.

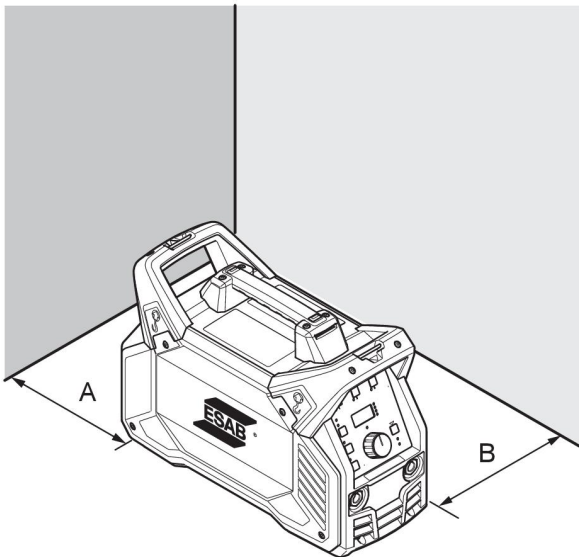


DĖMESIO!

Šis gaminys skirtas naudoti pramonės srityje. Namų aplinkoje šis gaminys gali kelti radijo trukdžių. Naudotojas atsako už tinkamų atsargumo priemonių taikymą.

4.1 Vieta

Maitinimo šaltinį pastatykite taip, kad jo aušinimo oru įvadai ir išvadai nebūtų uždengti.



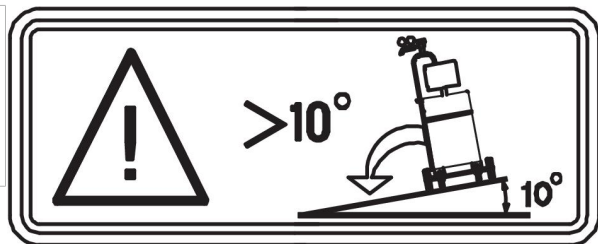
A. Bent 200 mm (8 col.)

B. Bent 200 mm (8 col.)



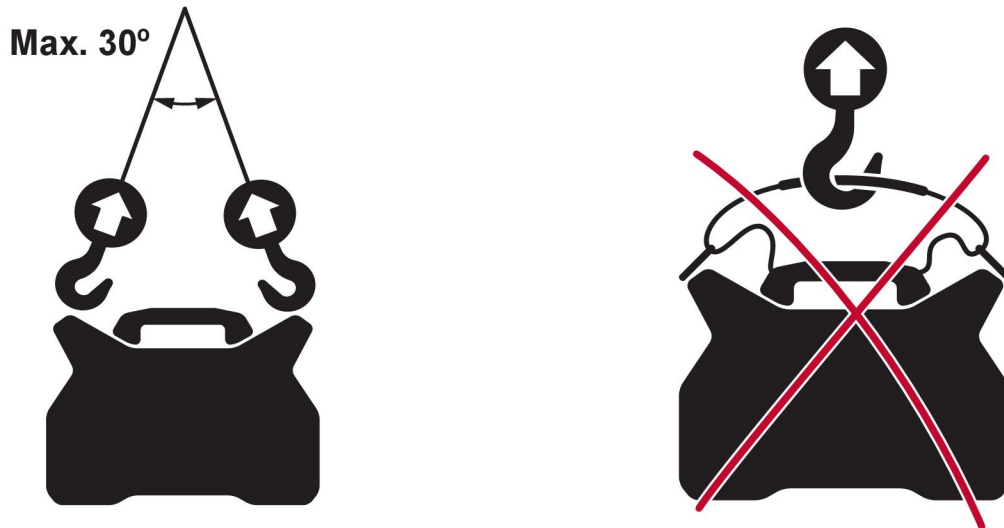
ĮSPĖJIMAS!

Pritvirtinkite įrangą, ypač tada, jei grindys yra nelygios arba su nuolydžiu.



4.2 Kėlimo instrukcijos

Mechaniniu būdu kelti reikia laikant už abiejų išorinių rankenų.



4.3 Maitinimo tinklas



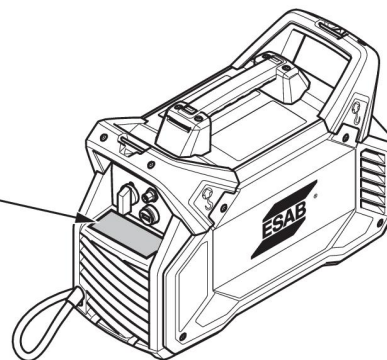
PASTABA!

Reikalavimai elektros tinklui

Ši įranga atitinka standartą IEC 61000-3-12 su sąlyga, kad sujungimo taške tarp naudotojo tinklo ir viešosios sistemos trumpojo jungimo srovė yra ne mažesnė už S_{scmin} vertę. Montavimo specialistas arba įrenginio naudotojas privalo užtikrinti, jei reikia, kreipdamasis į skirstomųjų tinklų operatorių, kad įranga būtų prijungta tik prie tokio maitinimo tinklo, kurio trumpojo jungimo galia yra didesnė arba lygi S_{scmin} . Žr. techninius duomenis, pateiktus skyriuje „TECHNINIAI DUOMENYS“.

Maitinimo šaltinis automatiškai prisitaikys prie teikiamos įvesties galios; įsitikinkite, kad apsaugai naudojamas tinkamo nominalo saugiklis. Būtina įrengti apsauginį įžeminimą, atitinkantį reglamentų reikalavimus.

Vardinių duomenų lentelė su maitinimo jungties duomenimis



Rekomenduojamos saugiklių vardinės srovės duomenys ir mažiausias kabelio skerspjūvio plotas, ES 300i						
Elektros tinklo įtampa	3~ 50/60 Hz					1~ 50/60 Hz
	230 V	380 V	400 V	415 V	480 V	230 V
Elektros tinklo kabelio skerspjūvis	4 × 4 mm ²	4 × 2,5 mm ²	4 × 2,5 mm ²	4 × 2,5 mm ²	4 × 2,5 mm ²	3 × 6 mm ²
Didžiausia vardinė srovė I _{maks.} MMA	30 A	18 A	16 A	16 A	14 A	28,0 A
I _{1eff} MMA	18 A	11 A	10 A	10 A	9 A	28,0 A
Saugiklis su apsauga nuo viršįtampio tipas C MCB	20 A 20 A	16 A 16 A	10 A 16 A	10 A 16 A	10 A 10 A	35 A 35 A
Didžiausias rekomenduojamas ilgintuvo laido ilgis	100 m / 330 pėd.	100 m / 330 pėd.	100 m / 330 pėd.	100 m / 330 pėd.	100 m / 330 pėd.	100 m / 330 pėd.
Mažiausias rekomenduojamas ilgintuvo laido storis	4 × 4 mm ²	4 × 4 mm ²	4 × 4 mm ²	4 × 4 mm ²	4 × 4 mm ²	3 × 6 mm ²

**PASTABA!**

Skirtingi ES 300i variantai yra sertifikuoti skirtingai elektros tinklo įtampai. Visada peržiūrėkite naudojamo maitinimo šaltinio vardinių duomenų lentelėje nurodytas specifikacijas

**PASTABA!**

Pirmiau nurodytos maitinimo kabelio skerspjūvio ploto vertės ir saugiklių dydžiai atitinka Švedijoje galiojančias normas. Naudokite maitinimo šaltinį laikydamiesi atitinkamų jūsų šalyje galiojančių normų.

Vienfazis 230 V elektros įtamos įvadas su 16 A srovės saugikliu

Žr. toliau pateikiamą lentelę, ieškodami informatyvių duomenų, kaip naudoti vienfazį 230 V elektros įtamos įvadą su 16 A srovės saugikliu. 16 A srovės saugiklis gali leisti naudoti 16 A elektros tinklo kištuką su 3 x 2,5 mm² maitinimo kabeliu.

MMA 1~230 V 16 A			
	25%	60%	100%
I ₂	200 A*	150 A	120 A
U ₂	28,0 V	26,0 V	24,8 V
I _{maks.}	28,2 A	20,2 A	15,3 A
I _{eff}	14,1 A	15,6 A	15,3 A
TIG 1~230 V 16 A			
		60%	100%
I ₂		200 A*	170 A

U_2		18,0 V	16,8 V
$I_{maks.}$		19,1 A	15,3 A
I_{eff}		14,8 A	15,3 A

*) Rekomenduojama naudoti porcelianinius saugiklius, kad pasiektumėte 200 A veikiant MMA ir TIG režimu. MCB saugikliai pertraukia grandinę greičiau nei porcelianiniai.

Maitinimas elektros generatoriais

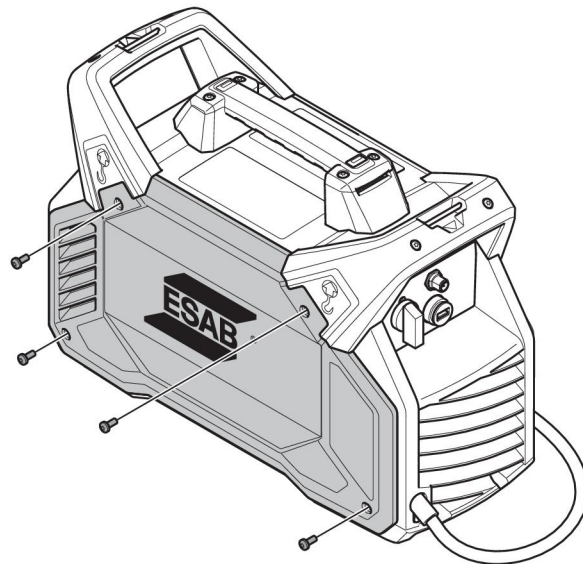
Energijos šaltinis gali būti maitinamas naudojant skirtingų tipų generatorius. Tačiau kai kurie generatoriai negali užtikrinti pakankamos galios, kad suvirinimo maitinimo šaltinis veiktų tinkamai. Rekomenduojama naudoti generatorius su automatinio įtampos reguliavimo (AVR) ar panašia funkcija arba geresnio tipo reguliavimu, kurių vardinė galia yra 20 kW.

Elektros tinklo kabelio tvirtinimas



PASTABA!

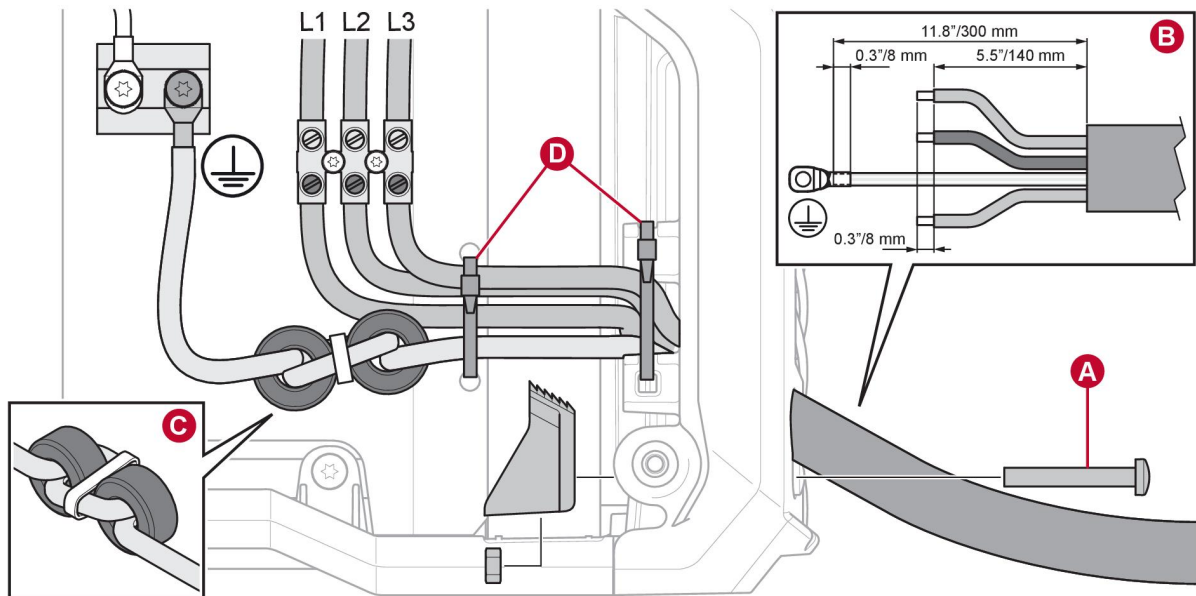
Kartu su maitinimo šaltiniu tiekiamas 4 x 2,5 mm² maitinimo kabelis ir 16 A elektros tinklo kištukas, kurie kartu gali apdoroti vardinius duomenis, skirtus trifaziam 380–415 V elektros tiekimui. Jei reikia kitokios elektros tinklo įtampos, maitinimo kabelį galima pakeisti pagal šalyje galiojančias normas. Jei reikia rekomendacijų, žr. skyrių „Rekomenduojamos saugiklių vardinės srovės duomenys ir mažiausiasis kabelio skerspjūvio plotas“



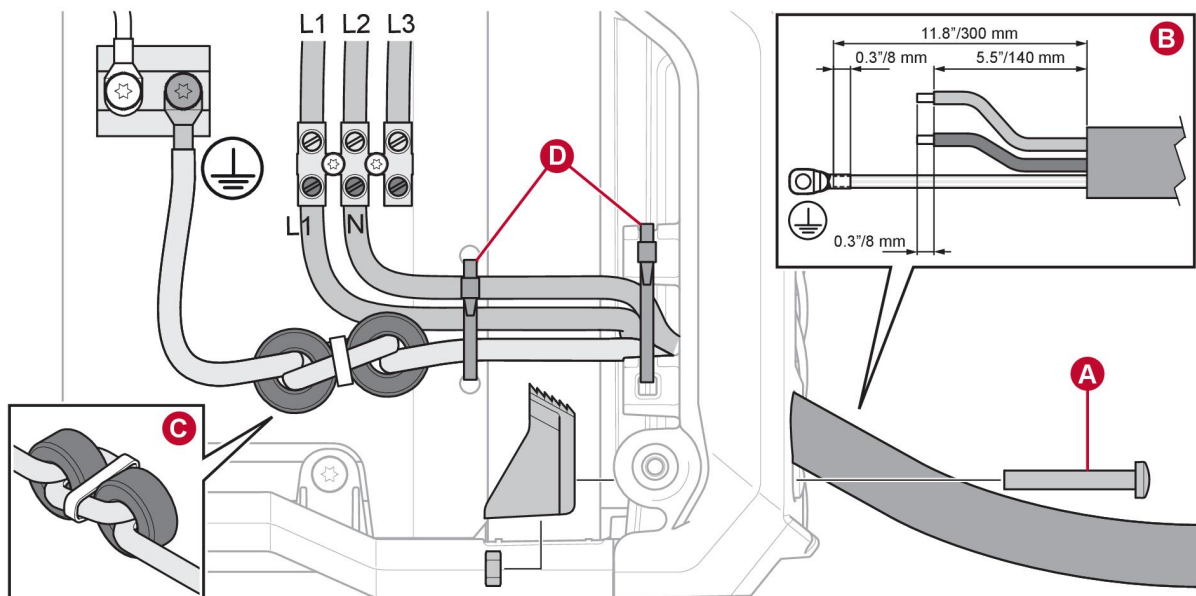
1. Nuimkite šoninį skydą.
2. Jei priveržtas, atlaisvinkite fikساتorių **(A)**.
3. Jei prijungtas kabelis, atjunkite visus laidus, nupjaukite kabelio dirželį **(D)** ir išimkite kabelį.
4. Pasirenkama: kad būtų paprasčiau montuoti, šiuo metu galima nuimti ventiliatorių. Atkreipkite dėmesį į ventiliatoriaus sukimosi kryptį (lipdukas į vidinę pusę).
5. Praveskite naują laidą, atsižvelgdami į specifikaciją **(B)**.
6. Įstatykite kabelį su maždaug 1 cm (0,4 col.) izoliacijos dalimi į fikساتorių. Priveržkite fikساتorių 1,5–2 Nm (13,3–17,7 col. svar.) jėga **(A)**.
7. Užfiksuokite kabelius 2 kabelių dirželiais **(D)**.
8. Pasirenkama: jei buvo nuimtas ventiliatorius, dabar jį reikia sumontuoti. Ventiliatoriaus **(G)** šone esantis simbolis nurodo oro srauto kryptį.

9. Sumontuokite feritus ir prijunkite įžeminimo laidą (C). Arčiausiai radiatoriaus turi būti dantyta poveržlė. Priveržkite varžtą naudodami $0,6 \text{ Nm} \pm 0,6 \text{ Nm}$ ($53,1 \pm 5,3$ col. svar.) sūčio jėgą.
10. Sujunkite visus laidus pagal iliustracijas, skirtas vienfaziam ir trifaziam elektros įvadui. Priveržkite varžtą naudodami $1,0 \text{ Nm} \pm 0,2 \text{ Nm}$ ($8,9 \pm 1,8$ col. svar.) sūčio jėgą.
11. Įsitikinkite, kad IP gaubtas tinkamai sumontuotas vidinėje šoninio skydo pusėje (E).
12. Sumontuokite šoninį skydą (F).
13. Priveržkite šoninio skydo varžtus $3 \text{ Nm} \pm 0,3 \text{ Nm}$ ($26,6 \pm 2,7$ svar./col.) jėga.

Trifazis

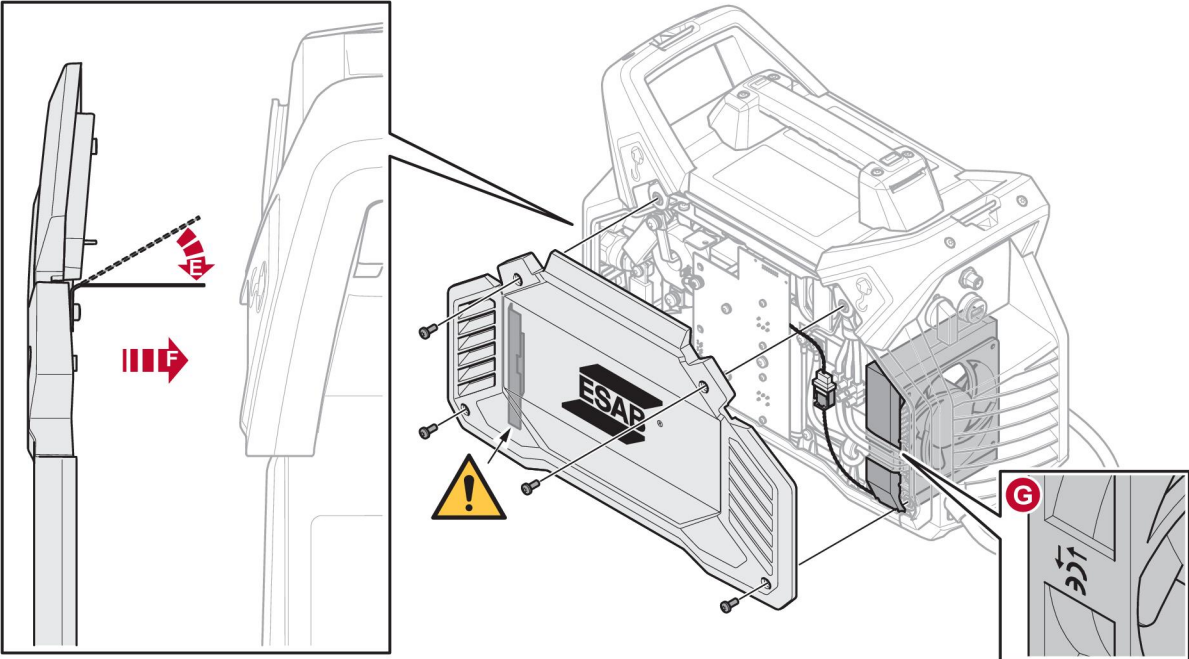


Vienfazis



ĮSPĖJIMAS!

Naudojant vienfazį elektros įvadą gnybtas L3 yra maitinamas net neprijungtas. Užtikrinkite, kad gnybtas L3 būtų atjungtas.



5 EKSPLOATAVIMAS

5.1 Apžvalga

Bendras įrangos naudojimo saugos taisyklės rasite skyriuje „Sauga“ Perskaitykite jas prieš paleisdami įrangą.



PASTABA!

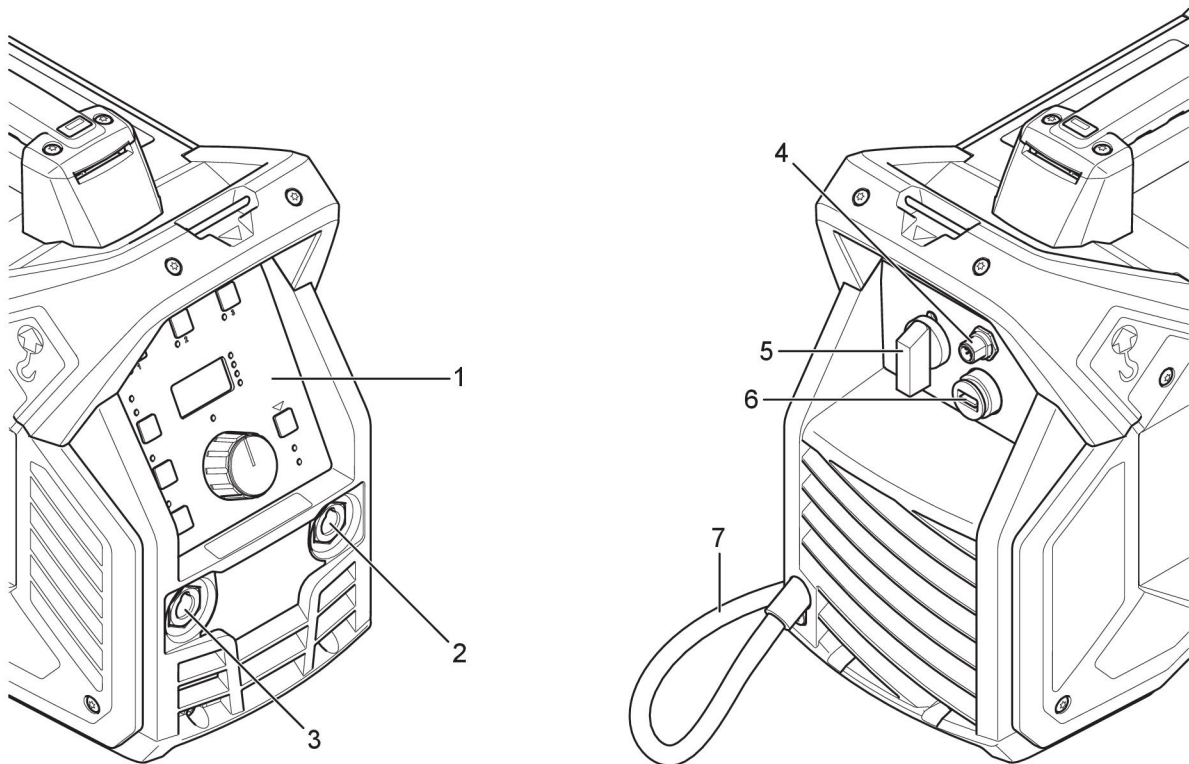
Perkeldami įrangą laikykite už tam skirtos rankenos. Niekada netraukite už kabelių.



ĮSPĖJIMAS!

Elektros smūgis! Dirbdami nelieskite apdorojamos detalės ar suvirinimo galvutės!

5.2 Jungtys ir valdymo įrenginiai



1. Nustatymų skydas
2. Teigiamas suvirinimo polius
3. Neigiamas suvirinimo polius
4. Nuotolinio valdymo įrenginio jungtis (galima naudoti ir skaitmeninį, ir analoginį nuotolinio valdymo įrenginį kartu su maitinimo šaltiniu.)

5. Maitinimo jungiklis (O/I)
6. USB jungtis
7. Elektros tinklo kabelis



PASTABA!

Kai USB jungties nenaudojate, visada uždėkite gaubtelį.

5.3 Suvirinimo ir grįžtamojo kabelių prijungimas

Maitinimo šaltinyje yra du išvadai, teigiamo (+) ir neigiamo (–) poliaus, skirti suvirinimo ir grįžtamajam kabeliams prijungti. Išvadas, prie kurio jungiamas suvirinimo kabelis, priklauso nuo suvirinimo metodo arba naudojamo elektrodo tipo.

Prijunkite grįžtamąjį kabelį prie kito maitinimo šaltinio išvado. Pritvirtinkite grįžtamojo kabelio kontaktų gnybtą prie apdorojamos detalės ir įsitikinkite, kad tarp apdorojamos detalės ir maitinimo šaltinio grįžtamojo kabelio išvado yra tinkamas kontaktas.

- Virinant TIG metodu, neigiamas suvirinimo polius (–) naudojamas suvirinimo degikliui, o teigiamas suvirinimo polius (+) – grįžtamajam kabeliui.
- Virinant MMA metodu, suvirinimo kabelį galima prijungti prie teigiamo (+) arba neigiamo (–) poliaus – tai priklauso nuo naudojamo elektrodo tipo. Sujungimo poliškumas nurodytas elektrodo pakuotėje.

5.4 Maitinimo įjungimas ir išjungimas

Įjunkite maitinimo įrenginį pasukdami jungiklį į padėtį „I“.

Išjunkite įrenginį pasukdami jungiklį į padėtį „O“.

Kai elektros srovės tiekimas nutraukiamas arba maitinimo šaltinis išjungiamas įprastiniu būdu, suvirinimo programos įrašomos, todėl jomis galima naudotis kitą kartą paleidus įrenginį.



DĖMESIO!

Neišjunkite maitinimo šaltinio suvirinimo metu (esant apkrovai).

5.5 Aušintuvo valdiklis

Maitinimo šaltinis turi automatinį šiluminį valdiklį. Aušintuvas veikia dar kelias minutes po to, kai suvirinimas sustabdomas ir įrenginys persijungia į energijos taupymo režimą. Aušintuvas vėl įsijungia pradėjęs virinti.

Energijos taupymo režimu kartais įsijungs aušintuvas ir veiks po kelias minutes.

5.6 Šiluminė apsauga



Maitinimo šaltinis turi šiluminę apsaugą nuo perkaitimo. Įrenginiui perkaitus, suvirinimas stabdomas, skyde įsižiebia perkaitimo indikatorius, o ekrane rodomas klaidos pranešimas. Apsauga automatiškai anuliuojama, kai temperatūra pakankamai sumažėja.

5.7 Funkcijos ir simboliai



MMA suvirinimas

MMA suvirinimas dar gali būti vadinamas suvirinimu su padengtais elektrodais. Smūgiuojant elektros lanku lydomas elektrodas, o jo danga suformuoja apsauginį šlaką.

Ketinant virinti MMA būdu kartu su maitinimo šaltiniu tiekiami:

- suvirinimo kabelis su elektrodo gnybtu
- grįžtamasis kabelis su gnybtu

Elektros lankas

Arc Force Lanko jėgos funkcija nustato, kaip keičiantis elektros lanko ilgiui suvirinimo metu keičiasi srovė. Naudokite žemos vertės lanko jėgą, kad išgautumėte ne tokį stiprų ir būtų mažiau taškymo, o aukštą vertę naudokite norėdami išgauti karštą ir koncentruotą lanką.

Elektros lankas taikomas tik MMA suvirinimo procedūrai.

Karštasis paleidimas

Hot Start Karštojo paleidimo funkcija laikinai padidina srovę suvirinimo pradžioje. Naudokite šią funkciją norėdami sumažinti nepakankamo sulydymo ir elektrodo prikibimo bei subraižymo riziką.

Karštasis paleidimas taikomas tik MMA suvirinimo procedūrai.

Cel 6010

Cel 6010

Optimizuotos lanko savybės, skirtos celiulioziniam elektrodams, pvz., 6010 ir pan.

Nuotolinė min. srovė

Ji naudojama nustatyti mažiausiai pedalo ir analoginio nuotolinio valdymo įrenginio srovei. Nustatoma kaip nustatytos srovės vertės procentas 0–99 % diapazone 1 % etapais.

Pavyzdys: Jei srovė nustatyta kaip 100 A, o nuotolinės min. srovės funkcija nustatyta kaip 20, nuotolinė min. srovė bus 20 A. Jei srovė nustatyta kaip 80 A, o nuotolinės min. srovės funkcija nustatyta kaip 50, nuotolinė min. srovė bus 40 A. Jei nuotolinė min. srovės funkcija nustatyta kaip 0 %, nuotolinė min. srovė bus lygi mažiausiai galimai srovei (5 A).



TIG suvirinimas

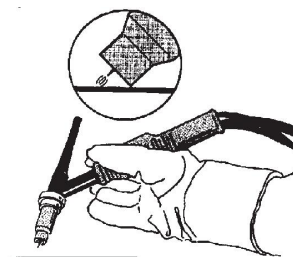
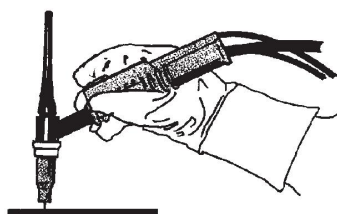
TIG suvirinimo būdu apdorojama metalinė detalė sulydoma naudojant elektrinio lanko kirtį, išgaunamą nesilydanciu volframo elektrodu. Suvirinimo vieta ir elektrodas apsaugomi apsauginėmis dujomis.

Ketinant virinti TIG būdu kartu su virinimo maitinimo šaltiniu tiekiami:

- TIG degiklis su dujų vožtuvu
- argono dujų balionas
- argono dujų reguliatorius
- volframo elektrodas

Šis maitinimo šaltinis atlieka „**Live TIG start**“.

Volframo elektrodas pridedamas prie apdorojamos detalės. Kai elektrodas pakeliamas nuo apdorojamos detalės, lankas atlieka kirtį esant ribotam srovės stipriui.



Įtampos sumažinimo prietaisas (VRD)

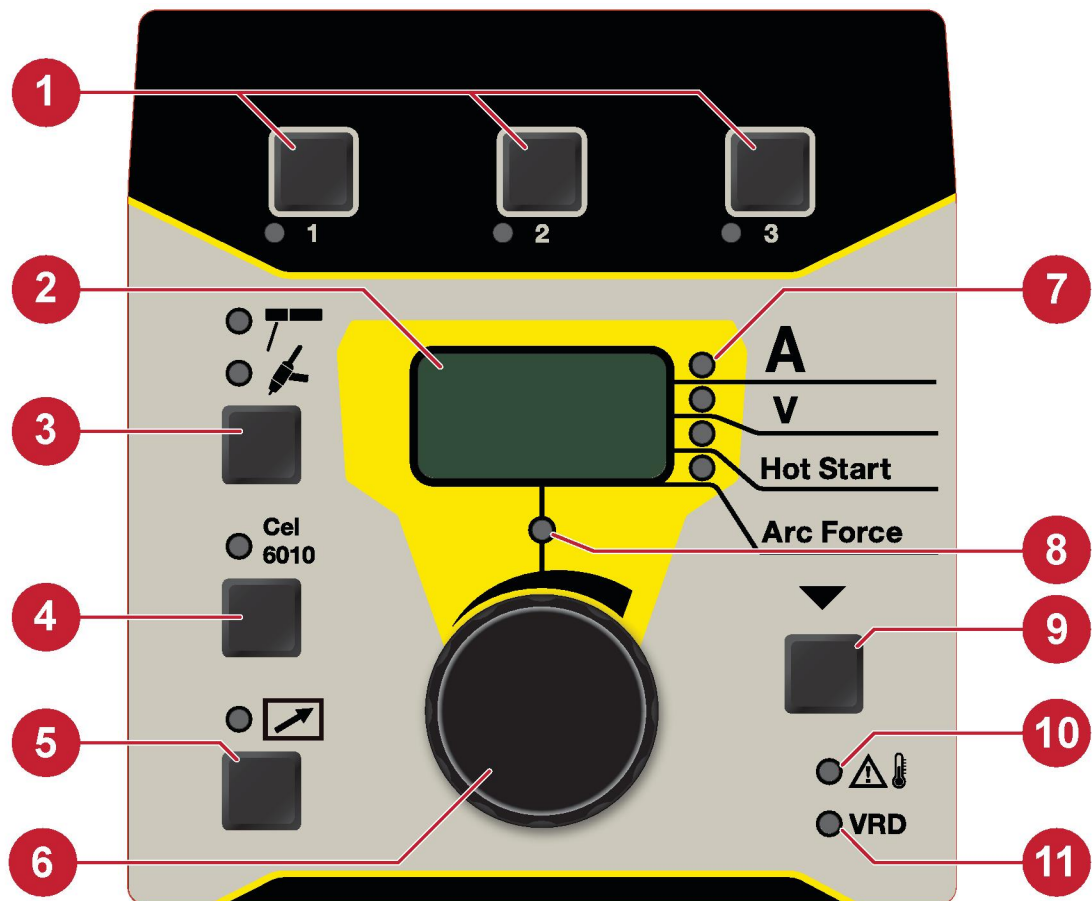
VRD VRD funkcija užtikrina, kad neatliekant suvirinimo darbų atviros grandinės įtampa neviršys 35 V. Tai nurodo šviečiantis VRD indikatorius skyde. Kreipkitės į ESAB įgaliotą techninės priežiūros inžinierių, ir jis suaktyvins šią funkciją.

Paslėptos funkcijos

Valdymo skyde yra paslėptų funkcijų. Norėdami pasiekti funkcijas, 3 sekundes palaikykite nuspaudę parametų pasirinkimo mygtuką (9) (informacijos apie mygtukų pasirinkimą žr. skyrių NUSTATYMŲ SKYDAS). Ekrane bus rodoma raidė ir vertė. Pasirinkite funkciją spausdami tą patį mygtuką. Rankenėle galima pakeisti pasirinktos funkcijos parametro vertes. Norėdami išeiti iš paslėptų funkcijų, dar kartą palaikykite nuspaudę 3 sekundes.

Raidė	Funkcija	Nustatymai	Nustatymo etapai	Numatytoji vertė
I	Nuotolinė min. srovė	0-99%	1	20%

5.8 Nustatymų skydas



1. Suvirinimo programos mygtukai, žr. skyrių SUVIRINIMO PROGRAMA.
2. Ekranas, kuriame rodoma nustatyta arba apskaičiuota vertė.
3. Suvirinimo metodo MMA arba TIG pasirinkimas
4. Elektrodo tipo Cellulose (celiuliozinis) pasirinkimas suvirinant MMA metodu.
5. Nuotolinio valdymo įrenginio suaktyvinimas / išjungimas.
6. Duomenų nustatymo rankenėlė.
7. Ekrane rodomo parametro indikatorius.
8. Nustatymo indikatorius.
9. Parametro, rodomo ekrane, pasirinkimas. Parametrą nurodo (7). Taip pat naudojama prieigai prie paslėptų funkcijų.
10. Perkaitimo indikatorius.
11. VRD funkcijos (sumažintosios atvirosios grandinės įtampos) indikatorius.



PASTABA!

Aprašytoms funkcijoms nedaro įtakos galimi vaizdiniai skirtumai nustatymų skyde.

5.8.1 Meniu naršymas

Parametro pasirinkimas

Paspaudus mygtuką (9), gali būti rodomos ir keičiamos skirtingos vertės. Norėdami keisti vertes, naudokitės rankenėle (6). Seka yra tokia:

1. Dabartinių verčių nustatymas.
2. Išmatuotos srovės vertės.
3. Išmatuotos įtampos vertės.

4. Karštasis paleidimas, intervalo nustatymas: 0–100 %, numatytoji vertė: 0 %. (Tik MMA)
5. Elektros lanko jėga, 0–100 %. (Tik MMA)

Parametro nustatymas

Kai vertę bus galima keisti, įsižiebs nustatymo indikatorius (8). Keisti naudojantis skydu negalima, kai suaktyvintas nuotolinis valdymas. Bandant pakeisti vertę apskaičiuotos vertės režimu, bus automatiškai perjungiamas srovės vertės nustatymo režimas.

5.8.2 Suvirinimo programa

Kiekvienam suvirinimo procesui (MMA/TIG) valdymo skydo atmintyje (1) galima išsaugoti tris skirtingas suvirinimo programas. Norėdami išsaugoti suvirinimo programą atmintyje, 3 sekundes palaikykite nuspaudę pasirinkimo mygtuką 1, 2 arba 3. Baigus, įsižiebs atminties indikatorius.

Jei norite perjungti kitą suvirinimo programą, paspauskite mygtuką 1, 2 arba 3.

5.9 Analoginis nuotolinio valdymo įrenginys

Analoginio nuotolinio valdymo įrenginio vertė nustatoma naudojant nuotolinės min. srovės parametą. Analoginio nuotolinio valdymo įrenginio parametų diapazonas yra nuo nuotolinės min. srovės (min.) iki nustatytos srovės vertės (maks.).

5.10 Nuotolinio valdymo įrenginys



Prijunkite nuotolinio valdymo įrenginį galinėje maitinimo šaltinio dalyje ir suaktyvinkite nuotolinį valdymą paspausdami nuotolinio valdymo mygtuką skyde (suaktyvintus įsižiebs nuotolinio valdymo indikatorius). Kai nuotolinis valdymas suaktyvintas, valdymo skydas užblokuojamas ir juo naudotis negalima, tačiau jame rodomi suvirinimo duomenys.

5.11 USB jungtis



Kai USB jungties nenaudojate, visada uždėkite USB gaubtelį.

Nenaudokite įrenginiams, pvz., mobiliams telefonams, įkrauti.

Kai prijungiama USB atmintinė, suvirinimo procesas blokuojamas. USB jungtį galima naudoti siekiant gauti suvirinimo statistinius duomenis. Statistinius duomenis sudaro bendras suvirinimų skaičius, bendras virinimo laikas ir vidutinė srovė.

Suvirinimo statistinių duomenų gavimas

Gaudami statistinius suvirinimo duomenis nenaudokite suvirinimo aparato suvirinimo darbams.

1. Prijunkite tuščią USB atmintinę prie suvirinimo aparato USB jungties.
2. Ekrane trumpai parodomas tekstas „USB“ siekiant patvirtinti, kad suvirinimo aparatas nuskaitė USB atmintinę, tada pastoviai rodomas tekstas „USB“.
3. Kai pastoviai rodomas tekstas „USB“: Atjunkite USB atmintinę nuo USB jungties.
4. USB atmintinėje bus teksto failas (.txt) su suvirinimo statistiniais duomenimis.
5. Teksto failą rekomenduojame atidaryti naudojant programą „Microsoft WordPad“ arba „Microsoft Word“.

6 PRIEŽIŪRA



ĮSPĖJIMAS!

Prieš atlikdami priežiūros darbus, atjunkite elektros maitinimą.



DĖMESIO!

Apsaugines plokštes nuimti gali tik atitinkamos kvalifikacijos elektrikai (įgalioti darbuotojai).



DĖMESIO!

Gaminiui taikoma gamintojo garantija. Bet kokie bandymai remontuoti neįgaliotuose techninės priežiūros centruose garantiją panaikina.



PASTABA!

Kad įrenginys veiktų saugiai ir patikimai, svarbu reguliariai atlikti jo priežiūros darbus.



PASTABA!

Jei dirbate dulkelioje aplinkoje, priežiūros darbus atlikite dažniau.

Prieš kiekvieną naudojimą įsitikinkite, kad:

- gaminys ir kabeliai nepažeisti,
- degiklis švarus ir nepažeistas.

6.1 Įprastinė priežiūra

Priežiūros planas dirbant normaliomis darbo sąlygomis. Patikrinkite įrangą prieš kiekvieną naudojimą.

Intervalas	Prižiūrima sritis		
Kas 3 mėn.	 Išvalyti arba pakeisti neįskaitomas etiketes.	 Išvalyti suvirinimo gnybtus.	 Patikrinti ir pakeisti suvirinimo kabelius.
Kas 6 mėn.	 Išvalyti vidaus įrangą. Naudokite nedidelio slėgio sausą suslėgtąjį orą.		

6.2 Valymo instrukcijos

Siekiant palaikyti maitinimo šaltinio našumą ir prailginti jo naudojimo trukmę, privalu jį reguliariai išvalyti. Valymo dažnumui įtakos turi:

- suvirinimo procesas;
- elektros lanko naudojimo trukmė;
- darbo sąlygos;



DĖMESIO!

Įsitikinkite, kad valymo procedūra atliekama tinkamai paruoštoje darbo vietoje.



DĖMESIO!

Valydami visada dėvėkite rekomenduojamas asmeninės apsaugos priemonės, pvz., ausų kištukus, apsauginius akinius, kaukes, pirštines ir apsauginiu batus.

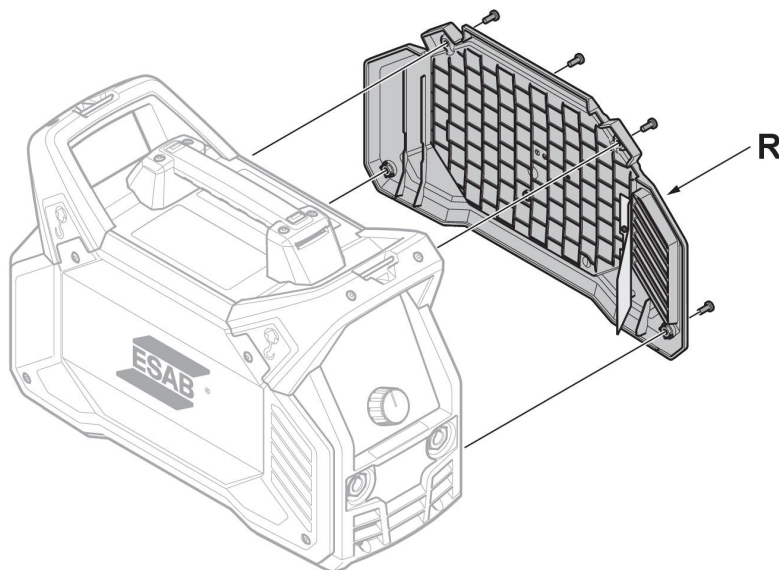
1. Atjunkite maitinimo šaltinį nuo elektros tinklo.



ĮSPĖJIMAS!

Prieš tęsdami palaukite bent 30 sekundžių, kad kondensatoriai išsikrautų.

2. Atsukite keturis varžtus, laikančius dešinės pusės plokštę **(R)** ir ją nuimkite.



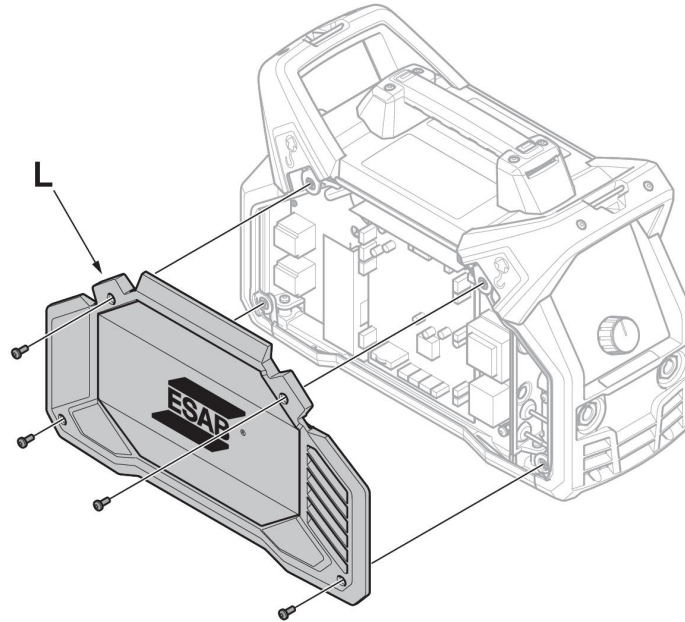
3. Naudodami nedidelio slėgio sausą suslėgtąjį orą nuvalykite dešiniąją maitinimo šaltinio pusę.



PASTABA!

Maitinimo šaltinio viena pusė yra „purvinoji“ (dešinioji pusė), o kita „švarioji“ (kairioji pusė), todėl svarbu, kad prieš valydami dešiniąją maitinimo šaltinio pusę nenuimtumėte **kairiosios** pusės plokštės.

4. Atsukite keturis varžtus, laikančius kairiosios pusės plokštę (L) ir ją nuimkite.

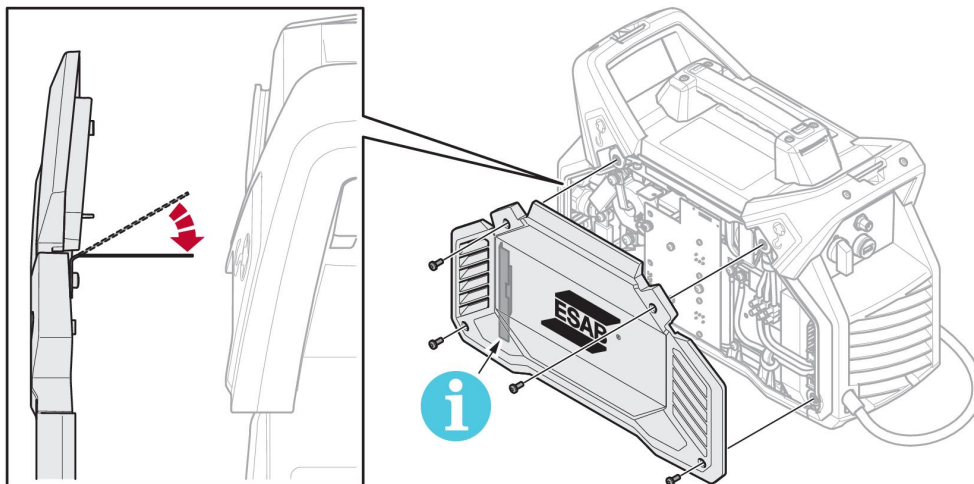


5. Naudodami nedidelio slėgio sausą suslėgtąjį orą nuvalykite kairiąją maitinimo šaltinio pusę.
6. Įsitikinkite, kad ant jokių maitinimo šaltinio detalių nebeliko dulkių.
7. Nuvalę maitinimo šaltinį, vėl pritvirtinkite maitinimo šaltinio plokštės atvirkštine tvarka.

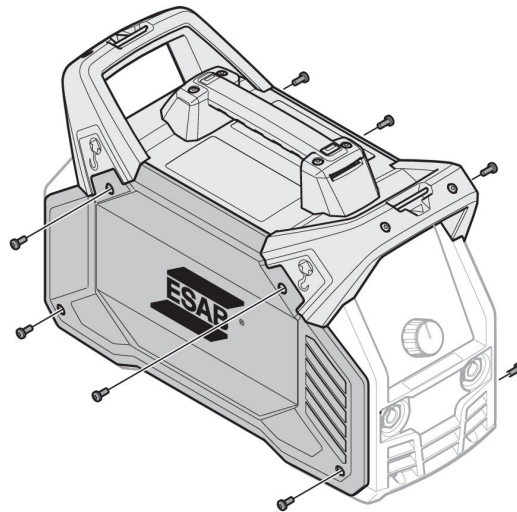


PASTABA!

Prijungdami dešinės pusės plokštę įsitikinkite, kad plokštės vidinėje pusėje esantis IP gaubtas yra tinkamoje padėtyje. IP gaubtas turi būti pakreiptas maždaug 90° kampu maitinimo šaltinio atžvilgiu, kad būtų tarp suvirinimo išvado jungties ir transformatoriaus išvadų.



8. Priveržkite šoninių skydų varžtus $3 \text{ Nm} \pm 0,3 \text{ Nm}$ (26,6 col. svar. $\pm 2,6$) jėga.



7 GEDIMŲ ŠALINIMAS

Prieš kviesdami įgaliojantį priežiūros darbų techniką, atlikite šias patikras ir apžiūras.

Trikties tipas	Taisymas
MMA suvirinimo problemos	<ul style="list-style-type: none"> • Patikrinkite, ar gerai prijungti suvirinimo ir grįžtamasis kabeliai. • Įsitikinkite, kad grįžtamojo kabelio gnybtas tinkamai kontaktuoja su darbo objektu. • Patikrinkite, ar naudojami tinkami elektrodai ir ar tinkamas poliškumas. Informacijos apie poliškumą ieškokite ant elektrodų pakuotės. • Patikrinkite, ar nustatyta tinkama srovės stiprio vertė. • Sureguliuokite elektros lanką ir karštojo paleidimo vertę.
TIG suvirinimo problemos	<ul style="list-style-type: none"> • Patikrinkite, ar gerai prijungti suvirinimo ir grįžtamasis kabeliai. • Įsitikinkite, kad grįžtamojo kabelio gnybtas tinkamai kontaktuoja su darbo objektu. • Įsitikinkite, kad TIG degiklio laidas prijungtas prie neigiamo suvirinimo gnybto. • Įsitikinkite, kad naudojamos tinkamos apsauginės dujos, dujų srautas, suvirinimo srovė, tinkamai nustatytas lydymasis strypas, tinkamas elektrodo skersmuo ir maitinimo šaltinio suvirinimo režimas. • Įsitikinkite, kad įjungtas TIG degiklio dujų vožtuvas.
Nėra lanko	<ul style="list-style-type: none"> • Patikrinkite, ar įjungtas ekranas, kad įsitikintumėte, jog į maitinimo šaltinį tiekama elektra. • Patikrinkite nustatymų skydo ekraną, ar rodomos tinkamos vertės. • Patikrinkite, ar įjungtas maitinimo tinklo jungiklis. • Patikrinkite, ar gerai prijungti maitinimo, suvirinimo ir grįžtamasis kabeliai. • Patikrinkite maitinimo tinklo saugiklius.
Suvirinant nutraukiama suvirinimo srovė	<ul style="list-style-type: none"> • Patikrinkite, ar neįsijūbusi perkaitimo (šiluminės apsaugos) lempučių nustatymų skyde. • Toliau žr. klaidos tipą „Nėra lanko“.
Dažnai įsijungia šiluminės apsaugos funkcija	<ul style="list-style-type: none"> • Įsitikinkite, kad neviršytas rekomenduojamas suvirinimo srovės darbo ciklas. Žr. dalies TECHNINIAI DUOMENYS skyrių „Darbo ciklas“. • Patikrinkite, ar neužsikimšę oro įleidimo ir išleidimo angos. • Išvalykite aparato vidų atlikdami įprastas priežiūros procedūras.

8 KLAIDŲ KODAI

Klaidos kodas naudojamas atsiradusiems įrangos defektams identifikuoti. Klaidas nurodo tekstas „Err“ ir ekrane rodomas klaidos kodas.

Jei aptinkamos kelios klaidos, rodomas tik paskutinės aptiktos klaidos kodas.

8.1 Klaidų kodų aprašymai

Toliau pateikiami klaidų, kurias gali pašalinti naudotojas, kodai. Jeigu rodomas kitas klaidos kodas, kreipkitės į įgaliotąjį ESAB tech. priežiūros inžinierių.

Klaidos kodas	Apibūdinimas
Err 1	<p>Temperatūros klaida Per aukšta maitinimo šaltinio temperatūra. Skydelyje taip pat įsižiebs temperatūros klaidą nurodantis LED indikatorius. Temperatūros klaidą nurodo perkaitimo indikatorius valdymo skyde.</p> <p>Veiksmas: Klaidos kodas automatiškai išnyks ir temperatūros klaidą nurodantis LED indikatorius išsijungs, kai maitinimo šaltinis atvės ir jį vėl bus galima naudoti. Jei klaidos pašalinti nepavyko, kreipkitės į tech. priežiūros inžinierių.</p>
Err 3	<p>Maitinimo klaida Į maitinimo šaltinį tiekama per aukšta arba per žema maitinimo įtampa.</p> <p>Viena fazė prarandama trifazio įvado naudojimo metu. Trečios fazės įtampa aptinkama vienfazio įvado naudojimo metu.</p> <p>Veiksmas: Įsitikinkite, kad elektros srovė (visos trys fazės) yra stabili ir visi laidai prijungti, tada iš naujo paleiskite sistemą. Jei klaidos pašalinti nepavyko, kreipkitės į tech. priežiūros inžinierių.</p>
Err 4	<p>Perdavimo klaida Sutrikdytas perdavimas maitinimo šaltinyje.</p> <p>Veiksmas: Patikrinkite kabelius ir jungtis, paleiskite maitinimo šaltinį iš naujo. Jei klaidos pašalinti nepavyko, kreipkitės į tech. priežiūros inžinierių.</p>
Err 5	<p>Atminties klaida Pažeista programos atmintis. Dėl šios klaidos gali būti išjungtos iš anksto nustatytos funkcijos arba kitos funkcijos, kurioms naudojamos saugomos vertės.</p> <p>Veiksmas: Pašalinkite klaidos indikatorius iš ekrano paspausdami skydelyje esantį mygtuką. Iš naujo paleiskite maitinimo šaltinį. Jei klaidos pašalinti nepavyko, kreipkitės į tech. priežiūros inžinierių.</p>
Err 6	<p>Sinchronizavimo klaida Maitinimo šaltinio elektronika negali nuosekliai įvykdyti visų funkcijų.</p> <p>Veiksmas: Iš naujo paleiskite maitinimo šaltinį. Jei klaidos pašalinti nepavyko, kreipkitės į tech. priežiūros inžinierių.</p>
Err 7	<p>OCV klaida Per aukšta OCV arba sutrikdytas OCV elektroninio valdiklio veikimas.</p> <p>Veiksmas: Iš naujo paleiskite maitinimo šaltinį. Jei klaidos pašalinti nepavyko, kreipkitės į tech. priežiūros inžinierių.</p>

9 ATSARGINIŲ DALIŲ UŽSAKYMAS



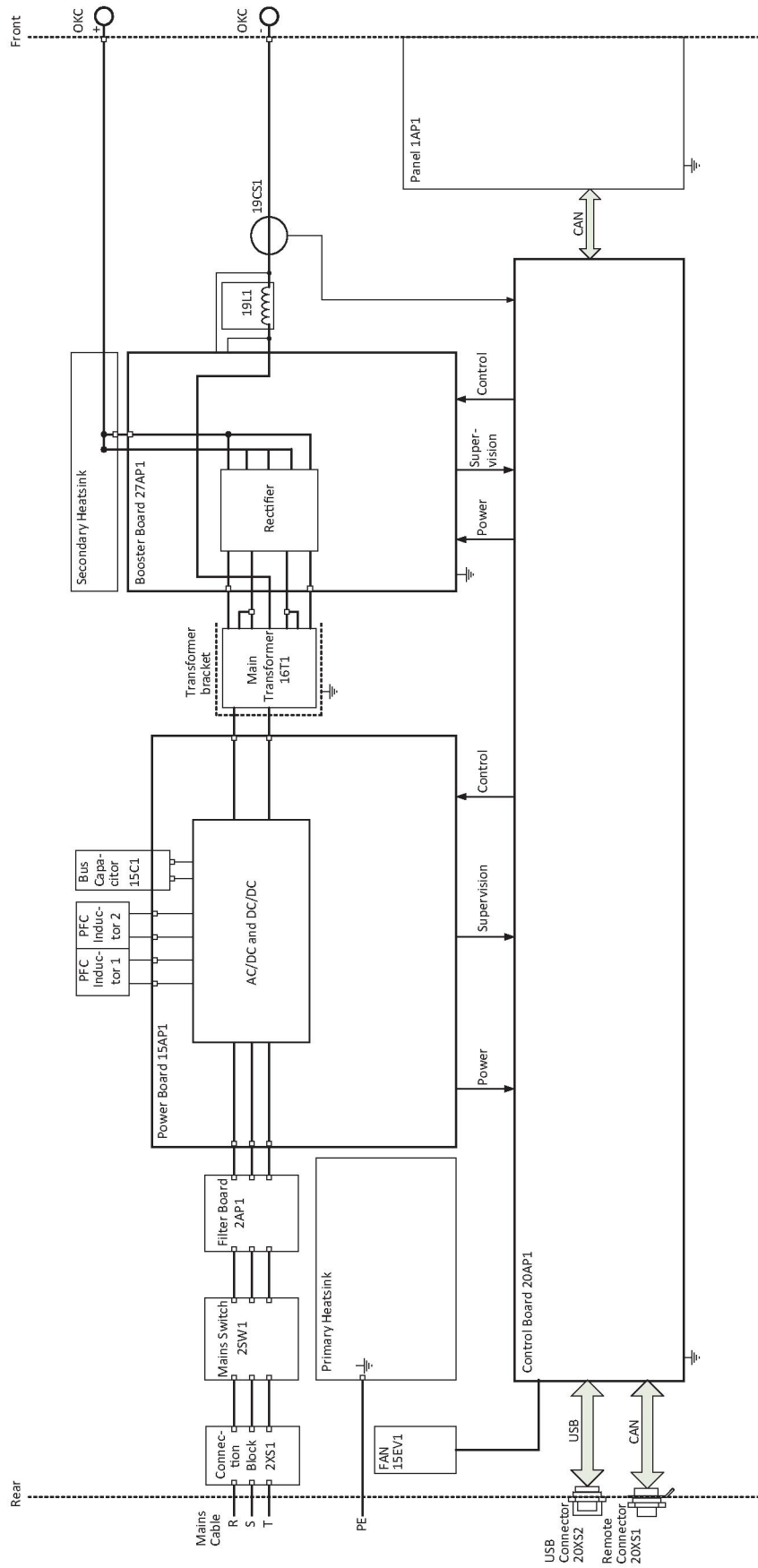
DĖMESIO!

Remontą ir elektros darbus turėtų atlikti įgaliotasis ESAB techninės priežiūros specialistas. Naudokite tik originalias ESAB atsargines ir susidėvinčias dalis.

ES 300i buvo projektuojamas ir išbandytas pagal tarptautinius ir Europos standartus **IEC/EN 60974-1** ir **IEC/EN 60974-10 A klasė**. Baigęs (-ę) priežiūros ar remonto darbus, tuos darbus atlikęs (-ę) asmuo (-enys) atsako už tai, kad gaminys ir toliau atitiktų pirmiau nurodytų standartų reikalavimus.

Atsargines dalis galima užsakyti iš artimiausio ESAB platintojo, žr. esab.com. Užsakydami detales, nurodykite gaminio tipą, serijos numerį, pavadinimą ir atsarginės detalės numerį pagal atsarginių detalių sąrašą. Turint šią informaciją, lengviau išsiųsti ir tinkamai pristatyti reikalingą detalę.

SCHEMA



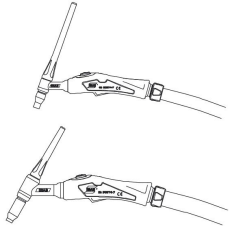
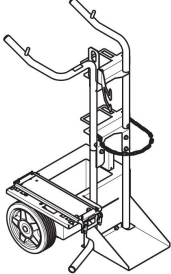
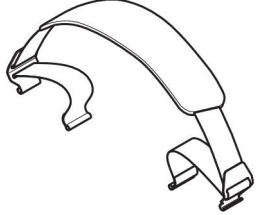
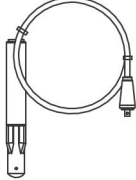
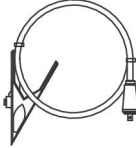

UŽSAKYMO NUMERIAI

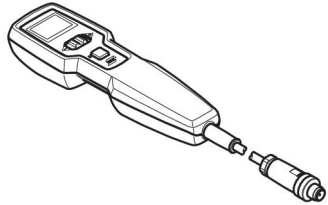
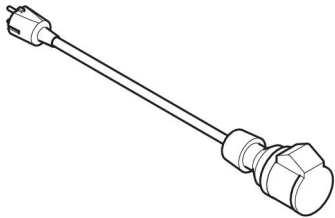
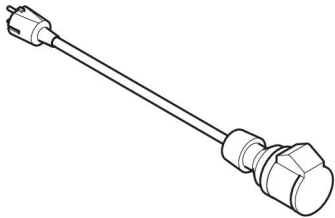
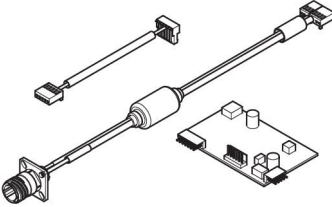
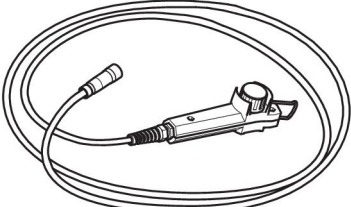
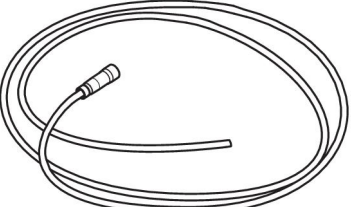
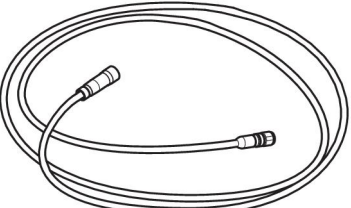


Ordering number	Denomination	Type	Notes
0445 100 880	Welding power source	ES 300i	Europe
0463 423 001	Atsarginių dalių sąrašas	ES 300i	

Technical documentation is available on the Internet at www.esab.com

PRIEDAI

<p>TIG torches</p> <p>0700 300 539</p> <p>0700 300 545</p> <p>0700 300 553</p> <p>0700 300 556</p>	<p>TXH™ 151 V, OKC 50, 4 m</p> <p>TXH™ 151 V, OKC 50, 8 m</p> <p>TXH™ 201 V, OKC 50, 4 m</p> <p>TXH™ 201 V, OKC 50, 8 m</p>	
<p>0460 330 881</p>	<p>Trolley</p>	
<p>0445 197 880</p>	<p>Shoulder strap kit</p>	
<p>0700 006 902</p>	<p>Welding cable kit 3 meter, incl. electrode holder and OKC 50 connector</p>	
<p>0700 006 888</p>	<p>Welding cable kit 5 meter, incl. electrode holder and OKC 50 connector</p>	
<p>0700 006 903</p>	<p>Return cable kit 3 meter, incl. clamp and OKC 50 connector</p>	
<p>0700 006 889</p>	<p>Return cable kit 5 meter, incl. clamp and OKC 50 connector</p>	
<p>0160 360 881</p>	<p>OKC 50 male contact, pack 4 pcs</p>	

0445 536 881	ER 1 Remote control. 5 m (16.4 ft) interconnection cable, 6 pin, included.	
0445 536 882	ER 1 Remote control. 10 m (32.8 ft) interconnection cable, 6 pin, included.	
0445 536 883	ER 1 Remote control. 25 m (82 ft) interconnection cable, 6 pin, included.	
0445 280 880	Interconnection cable, 6 pin, 5 m (16.4 ft)	
0445 280 881	Interconnection cable, 6 pin, 10 m (32.8 ft)	
0445 280 882	Interconnection cable, 6 pin, 25 m (82 ft)	
0445 139 880	1 to 3 phase adapter Note! Only for use with Renegade ES 300i (0445 100 880), ET 300i (0445 100 900) and ET 300iP (0445 100 920)	
0445 840 880	Renegade analogue remote kit	
0445 870 880	Remote Control MMA3, 10 m	
0445 870 881	Remote Control MMA3, 25 m	
0445 693 880	Interconnection cable for analogue remote control MMA3, 10 m	
0445 693 881	Interconnection cable for analogue remote control MMA3, 25 m	
0445 694 880	Interconnection cable for analogue remote controls AT1 and AT1 C/F, 10 m	
0445 694 881	Interconnection cable for analogue remote controls AT1 and AT1 C/F, 25 m	



A WORLD OF PRODUCTS AND SOLUTIONS.



For contact information visit esab.com

ESAB AB, Lindholmsallén 9, Box 8004, 402 77 Gothenburg, Sweden, Phone +46 (0) 31 50 90 00

<http://manuals.esab.com>

